

TÀI LIỆU HƯỚNG DẪN SỬ DỤNG CẢM BIẾN LX101 – SUNX



1. Đặc điểm kỹ thuật :

Mục	Loại	Cable type	Connector type
	NPN output	LX-101	LX-101-Z
	PNP output	LX-101-P	LX-101
Khoảng cách phát hiện	10mm ± 3 mm		
Nguồn cung cấp	12 to 24V DC ± 10%		
Công suất tiêu thụ	Chế độ thường : 750 mW hoặc thấp hơn Chế độ ECO : 600mW hoặc thấp hơn		
Output 1 (OUT)	<NPN output type> NPN open-collector transistor • Khả năng chịu dòng : 50mA • Điện áp ứng dụng : 30V DC • Điện áp dư : 1.5 V <PNP output type> PNP open-collector transistor • Dòng điện tối đa : 50mA • Điện áp ứng dụng : 30V DC • Điện áp dư : 1.5 V		<NPN output type> NPN open-collector transistor • Khả năng chịu dòng : 100mA • Điện áp ứng dụng : 30V DC • Điện áp dư : 1.5 V <PNP output type> PNP open-collector transistor • Dòng điện tối đa : 100mA • Điện áp ứng dụng : 30V DC • Điện áp dư : 1.5 V
	Bảo vệ ngắn mạch	Được tích hợp sẵn	
	Hoạt động ngõ ra	Mark mode : light-ON/Dark-ON Color mode : consistent-ON/ Inconsistent-ON	Mark mode : light-ON/Dark-ON Color mode : consistent-ON/ Inconsistent-ON
Output 2 $\overline{\text{OUT}}$	<NPN output type> NPN open-collector transistor • Khả năng chịu dòng : 50mA		

	<ul style="list-style-type: none"> • Điện áp ứng dụng : 30V DC • Điện áp dư : 1.5 V <PNP output type> PNP open-collector transistor	
	<ul style="list-style-type: none"> • Dòng điện tối đa : 50mA • Điện áp ứng dụng : 30V DC • Điện áp dư : 1.5 V 	
Bảo vệ ngắn mạch		
Hoạt động ngõ ra	Được tích hợp sẵn Tín hiệu ngõ ra đảo so với OUT1	
Thời gian đáp ứng	Mark mode : 45 μ s, Color mode : 150 μ s	
Teaching input	<NPN output type> NPN non-contact input <ul style="list-style-type: none"> • High : +5 V + V • Low : 0 V to +2V • Trở kháng ngõ vào : 10 kΩ 	<PNP output type> PNP non-contact input <ul style="list-style-type: none"> • High : +4 V + V • Low : 0 V to +0.6V • Trở kháng ngõ vào : 10 kΩ
Hiển thị	4 ký số (màu đỏ)	
Độ nhạy	Mark mode : 2-level teaching/Full-auto teaching Color mode : 1-level teaching	
Hàm điều chỉnh độ nhạy	Được tích hợp sẵn	
Hàm thời gian	ON-delay timer/OFF-delay timer. Được tích hợp sẵn	
Chuẩn bảo vệ	IP67(IEC)	
Nhiệt độ môi trường	-10 to 55 ⁰ C, bảo quản : -20 to 70 ⁰ C	
Độ ẩm môi trường	35 to 85%RH, bảo quản : 35 to 85%RH	
Ánh sáng phát ra	Đỏ/ Xanh dương/ Xanh lá	
Vật liệu	Vỏ : PBT, màn hình hiển thị : Polycarbonate Nút nhấn : Silicon Rubber, ống kính : thủy tinh	
Cable	0.34 mm ² , 5 lõi, dài 2 m	
Trọng lượng	Khoảng 120g	Khoảng 55g

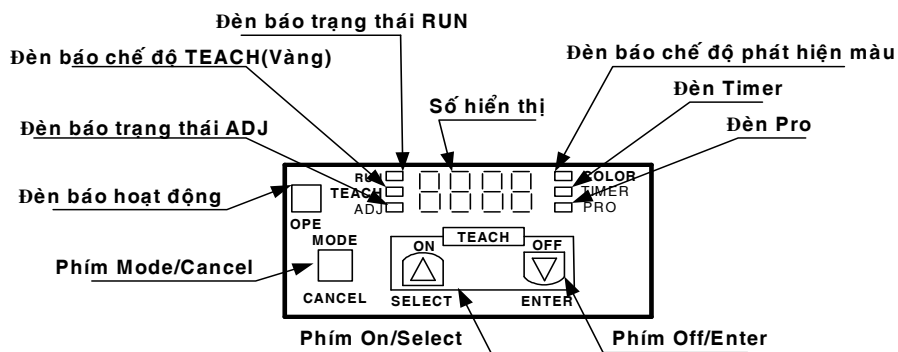
2. Chú ý :

- Hãy tắt nguồn trong khi đấu dây.
- Đấu dây không đúng qui cách sẽ gây hỏng cảm biến.
- Chú ý khi nguồn cung cấp vượt quá ngưỡng cho phép, hoặc kết nối sensor vào nguồn AC, Sensor sẽ hư hỏng.
- Khi có hiện tượng nhiễu giữa các thiết bị, cần phải nối đất để khắc phục tình trạng đó.
- Khi có hiện tượng ngắn mạch sẽ gây cháy hoặc hỏng cảm biến.
- Nếu bề mặt vật thể có chứa vết màu cần phát hiện làm bằng vật liệu phát sáng, ta phải đặt cảm biến nghiêng một góc từ 10° đến 15° để chống lại sự phát sáng của vật thể đó.
- Không được chạm tay vào ống kính của cảm biến, nếu có bụi bẩn ta phải dùng khăn mềm để lau.
- Đối với loại **LX-101-□-Z**, chỉ sử dụng đúng loại cáp của LX-100 để kết nối
- Loại cảm biến này chỉ được sử dụng cho các hệ thống đặt trong nhà.
- Không được đặt cảm biến ở nơi có nhiều hơi nước, bụi bẩn v.v...
- Không được tháo rời cũng như tự ý sửa chữa cảm biến.

3. Lắp đặt :

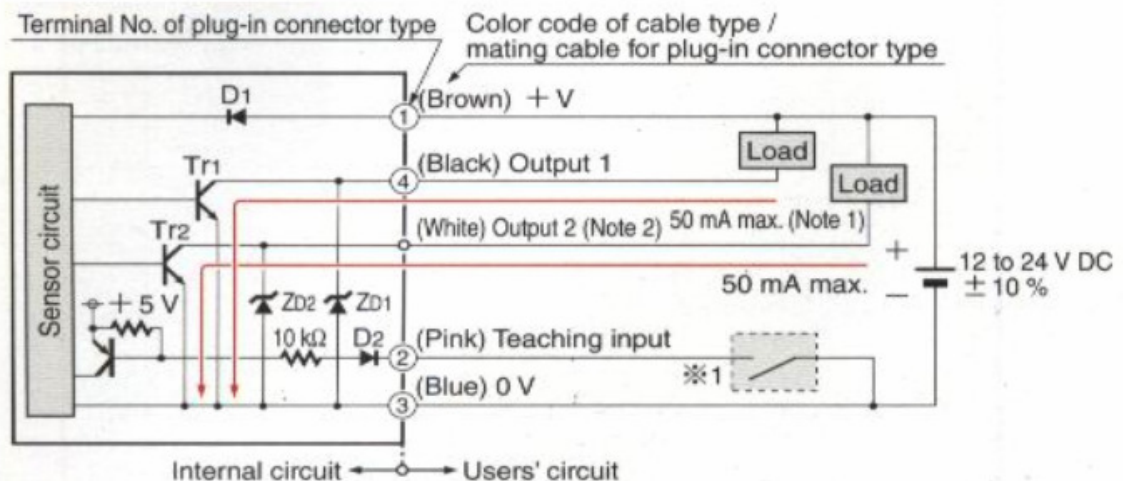
- Nên đặt cảm biến dọc theo vết màu cần phát hiện.
- Đặt cảm biến vào giá đỡ

4. Mô tả :

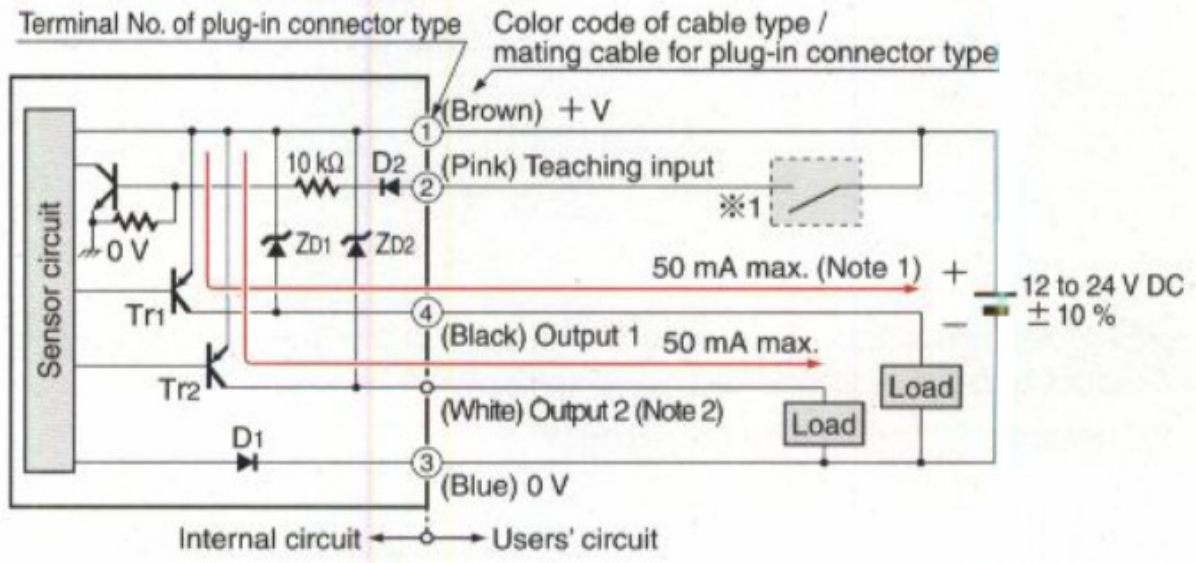


Sơ đồ đấu dây :

Đối với cảm biến có ngõ ra loại NPN



Đối với cảm biến có ngõ ra loại PNP



5. Các chế độ hoạt động :

RUN	Run
<ul style="list-style-type: none"> Chế độ mark mode Chỉ ra giá trị tuyệt đối của lượng ánh sáng phát ra. Có thể xác định giá trị tương đối chống lại giá trị ngưỡng. Chế độ color mode Phát hiện ra màu đã nhận biết trước đó. 	
Press	
TEACH	Teaching mode
<ul style="list-style-type: none"> Chế độ mark mode Đặt giá trị ngưỡng bằng chế độ “2-level teaching” hoặc “Full-level teaching” Chế độ color mode Đặt giá trị ngưỡng bằng chế độ “1-level teaching” 	
Press	
ADJ	Adjust mode
<ul style="list-style-type: none"> Chế độ mark mode Cho phép điều chỉnh giá trị ngưỡng Chế độ color mode Có thể điều chỉnh trong khoảng cho phép. 	
Press	
COLOR	Mark/ Color mode setting
Chọn mark mode/ color mode	
Press	
TIMER	Timer operation setting mode
Chọn chế độ hoạt động cho Timer	

PRO	Pro mode
Cho phép đặt chi tiết cấu hình cho cảm biến	

6. **Đặt mark/color mode :**

- Sensor LX-101 cho phép người sử dụng có thể chọn chế độ mark mode hay color mode phụ thuộc vào mục đích sử dụng. Trước khi thực hiện phát hiện mẫu, ta phải chỉnh định cảm biến đang hoạt động ở chế độ mark mode hay color mode.
- Để thực hiện chọn chế độ mark mode/color mode ta sử dụng phím ON/SELECT hoặc OFF/ENTER

7. **Chức năng khóa phím :**

- Để thực hiện khóa hệ thống phím trên cảm biến, ta nhấn tổ hợp phím MODE/CANCEL và OFF/ENTER và giữ trong 2 giây. Khi thực hiện khóa phím cảm biến phải đang ở chế độ RUN.
- Để hủy bỏ chế độ khóa phím, ta cũng thực hiện nhấn tổ hợp phím MODE/CANCEL và OFF/ENTER và giữ trong 2 giây.

8. **Teaching mode :**

- Để thực hiện teach mode, ta chuyển sang đèn TEACH (màu vàng) bằng phím mode.
- Teach mode được dùng cho cả mark mode và color mode.
 - Mark mode : chọn 2-level teaching hoặc full-auto teaching.
 - Color mode : chọn 1-level teaching .

❖ Chế độ mark mode

➤ 2-level teaching :

- + Dùng phím MODE/CANCEL để chuyển sang TEACH mode. Đặt cảm biến sao cho tia sáng phát ra từ cảm biến chiếu vào vạch màu cần phát hiện. Ta nhấn ON/SELECT để phát hiện mẫu màu thứ nhất.
- + Lúc này trên màn hình báo phát hiện mẫu tiếp màu thứ hai (màu nền). Ta nhấn phím ON/SELECT để phát hiện mẫu màu thứ hai. Màn hình sẽ hiển thị “Good” hoặc “Hard” để hoàn tất việc thực hiện phát hiện mẫu.
- + Cảm biến sẽ tự động định giá ngưỡng giữa hai màu : màu cần phát hiện và màu nền.
 - “Good” : ứng với trạng thái cảm biến thành công trong việc phát hiện mẫu.
 - “Hard” : ứng với trạng thái cảm biến không thành công trong việc phát hiện mẫu

➤ Full-auto teaching :

- + Dùng phím MODE/CANCEL để chuyển sang chế độ TEACH mode. Đặt cảm biến sao cho tia sáng phát ra từ cảm biến chiếu vào vạch màu cần phát hiện. Ta nhấn phím ON/SELECT để phát hiện mẫu màu thứ nhất. Màn hình hiển thị sẽ báo màu mẫu thứ nhất đã được phát hiện.
- + Lúc này trên màn hình báo phát hiện mẫu tiếp màu thứ hai (Auto). Ta nhấn ON/SELECT để phát hiện màu thứ hai. Màn hình sẽ hiển thị “Good” (“Hard”) để hoàn tất việc phát hiện.
 - “Good” : ứng với trạng thái cảm biến thành công trong việc phát hiện mẫu.
 - “Hard” : ứng với trạng thái cảm biến không thành công trong việc phát hiện mẫu

❖ Ở chế độ color mode :

- Dùng phím MODE/CANCEL để chuyển sang chế độ TEACH mode.
- Nhấn phím ON/ SELECT để thực hiện phát hiện mẫu một màu duy nhất. Màn hình sẽ hiển thị thông báo “GOOD” hay (“ERR”) để hoàn tất việc phát hiện màu mẫu.
 - “Good” : ứng với trạng thái cảm biến thành công trong việc phát hiện mẫu.
 - “Hard” : ứng với trạng thái cảm biến không thành công trong việc phát hiện mẫu

11. **Adjust mode :**

Nhấn phím MODE/CANCEL để di chuyển đến chế độ ADJUST (đèn màu vàng)

- + Đối với chế độ mark mode : điều chỉnh đúng giá trị ngưỡng, để điều chỉnh ta sử dụng phím ON/SELECT hoặc OFF/ENTER.
- + Đối với chế độ color mode : đặt phạm vi phát hiện.

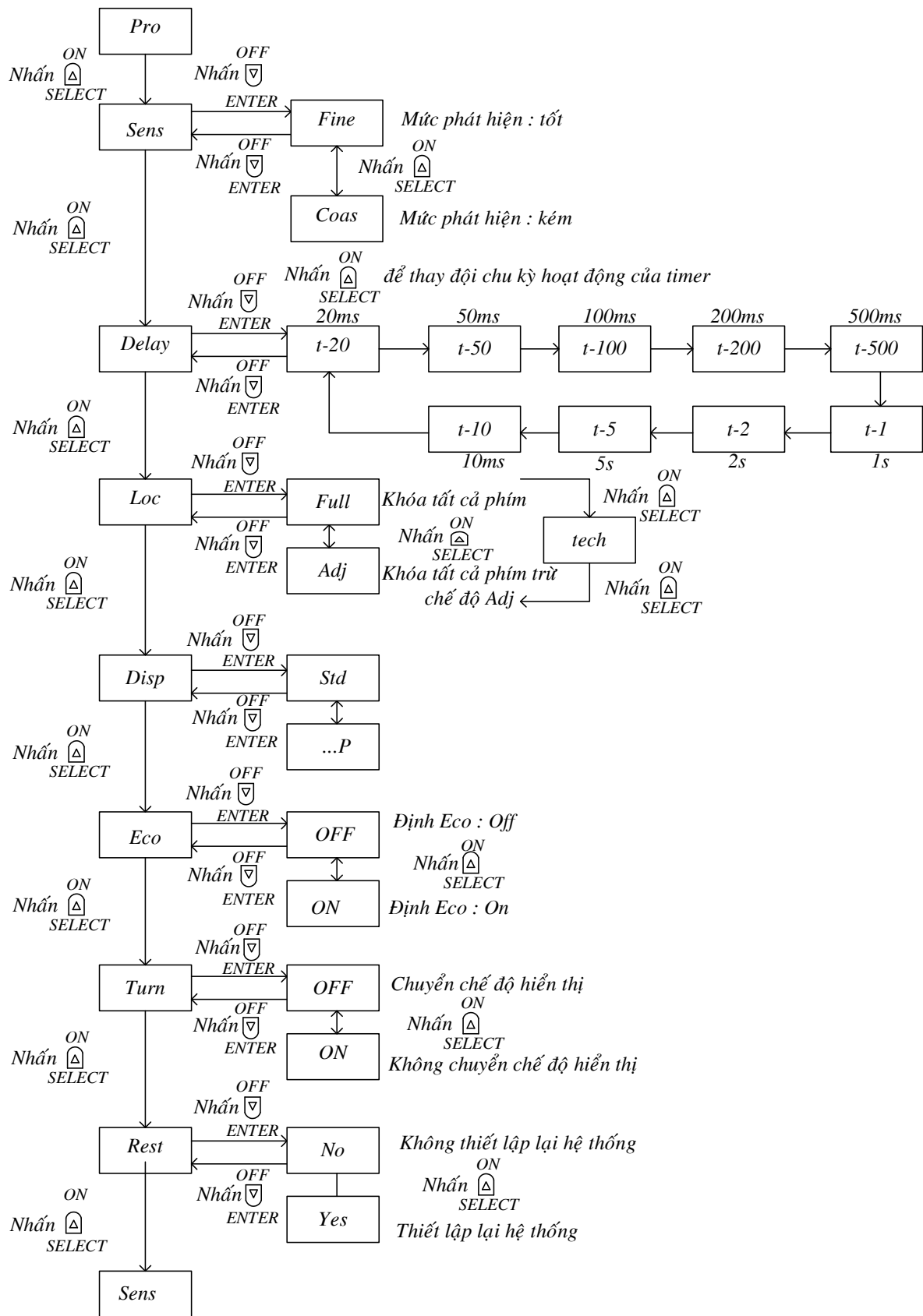
12. Định thời gian hoạt động :

- Để chuyển sang chế độ TIMER ta sử dụng phím MODE/CANCEL
- Giá trị ban đầu cho mỗi hàm thời gian là 20 ms
- Tùy theo yêu cầu sử ta chọn OFF-delay timer hay ON-delay timer trong PRO-Mode.

13. PRO Mode.

Để chuyển đến chế độ PRO ta sử dụng phím Mode/Cancel. Để chọn từng mục trong chế độ này ta nhấn phím OFF/ENTER. Sau khi thiết lập, số trên màn hình hiển thị sẽ nhấp nháy.

Để xóa bỏ thiết lập cũ, ta nhấn MODE/CANCEL.



CHỨC NĂNG	Chữ viết tắt	DIỄN GIẢI
Sensing setting	<i>SEN5</i>	Cài đặt mức độ sensing
Timer setting function	<i>DELAY</i>	Cài đặt chức năng Timer, 9 bước
Key lock setting	<i>LOC</i>	Lựa chọn chức năng khóa phím
Display setting	<i>DISP</i>	Lựa chọn phương pháp hiển thị
Eco setting	<i>Eco</i>	Cài đặt ON/OFF cho chế độ Eco
Display inverting mode setting	<i>TURN</i>	Thay đổi chiều hiển thị màn hình
Reset setting	<i>RESET</i>	Thiết lập giá trị mặc định ban đầu.

14. External teaching Function

❖ Đối với chế độ mark mode :

- 2-level teaching.
 - + Chiếu một tia sáng cần phát hiện ở chế độ RUN mode.
 - + Đưa tín hiệu từ bên ngoài vào trong khoảng 20ms hoặc hơn (không được đưa tín hiệu vào liên tục quá 2s)
 - + Đưa ánh sáng màu nền cần phát hiện vào cảm biến, tín hiệu đưa vào trong khoảng 20ms hoặc hơn.
- Full-auto teaching :
 - + Đưa vật cần phát hiện qua cảm biến ở chế độ RUN.
 - + Đưa tín hiệu từ bên ngoài vào cảm biến trong 2s để thực hiện quá trình phát hiện mẫu. Khi quá trình phát hiện mẫu thành công màn hình hiển thị “GOOD”, ngược lại màn hình hiển thị “HARD” để báo thực hiện phát hiện mẫu lại.

❖ Đối với chế độ color mode :

1-level teaching :

- + Chiếu tia sáng cần được phát hiện ở chế độ RUN
- + Đưa tín hiệu từ bên ngoài vào cảm biến trong khoảng 20ms

15. OUTPUT 2 (tín hiệu ngõ ra đảo so với Out1)

Loại cáp của cảm biến LX-101 được tích hợp sẵn ngõ output2. trong chế độ TEACH, hàm này thuận tiện cho việc chuyển đổi logic của trạng thái Light-ON/Dark-ON (đối với mark mode), và coincidence-ON/incoincidence-ON (đối với color mode). Khi output2 được sử dụng ta kết nối output2 với nguồn +V (0V đối với loại output PNP). Khi không sử dụng, ta cách ly ngõ output2.

Mọi chi tiết vui lòng liên hệ :

Công ty CP PAVINA :

005 – 007 Lô C1 – Chung cư Lý Thường Kiệt – P.7 – Q.11 – Tp.HCM

Tel : 84 – 8 -2151158 / 2151159 Fax : 84 – 8 – 9550033

Email : support@sieuthitudong.com

